

CT XL 3MH 激光加工专用红外测温仪

- 最新研发的测温产品，专门应用于激光熔化焊接和激光软钎焊
- 特殊的激光辐射滤光片，适用于所有二极管激光器和固体激光器(VIS to 1800nm and 10.6 μm)
- 远焦距型可以配合激光瞄准仪光学使用
- 无须冷却可以在高达85℃环境温度下正常工作
- 2.3μm短波段的探测器可以有效降低发射率设置导致的测量偏差



基本参数

环境等级	IP65(NEMA-4)
环境温度	
探头	-40~85℃
电子盒	0~85℃
存储温度	
探头	-40~125℃
电子盒	-40~85℃
相对湿度	10~95%, 不结露
震动	IEC68-2-6:3G, 11~200Hz, 任意方向
冲击	IEC68-2-27:50G, 11ms, 任意方向
重量	150g(探头) / 420g(电子盒)

电参数

模拟输出	0/4~20mA, 0~5/10V, K或J型热电偶
报警输出	报警输出
报警输出	常开, 24V/50mA
继电器(选件)	2×60V DC/42V AC _{eff} ; 0.4A光隔离
数字输出(选件)	USB, RS232, RS485, CAN, Profibus DP, Ethernet
输出阻抗	
mA	max.500Ω(8~36VDC)
mV	min.100kΩ
热电偶	20Ω
信号输入	可编程信号输入调节发射率和环境温度, 触发保持功能。
电缆长度	3m(标准), 8m, 15m
最大电流	max.100mA
电源	8~36VDC

测量参数

温度量程	(可以通过设置键或软件调节 ¹⁾)
	100~600℃(3MH)
	150~1000℃(3MH1)
	200~1500℃(3MH2)
	250~1800℃(3MH3)
光谱响应	2.3μm
光学分辨率 ⁴⁾	100:1(3MH), 300:1(3MH1-H3)
系统精度 ²⁾	±(0.3% 读数+2℃)(环温23±5℃)
重复精度	±(0.1% 读数+1℃)(环温23±5℃)
温度分辨率	0.1K
响应时间 ³⁾	1ms(90%)
发射率	0.100~1.100
	(可以通过设置键或软件调节)
透过率	0.100~1.100
	(可以通过设置键或软件调节)
信号处理	峰值保持, 谷值保持, 平均值, 高级保持
	(可以通过设置键或软件调节)
软件	optris Compact Connect

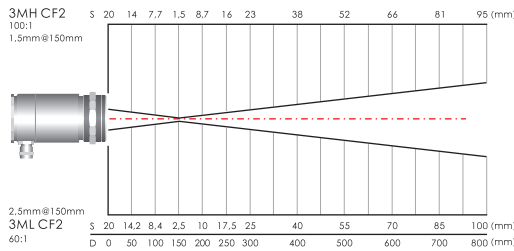
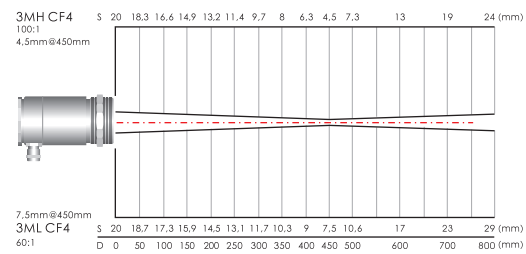
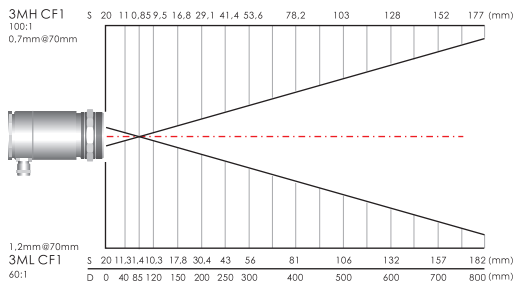
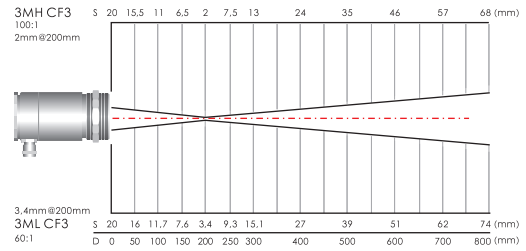
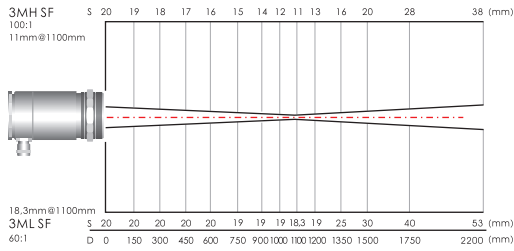
¹⁾ 目标温度 > 探头环境温度 +25℃

²⁾ 发射率=1, 响应时间为1s

³⁾ 低信号水平时动态适应

⁴⁾ 90%能量

光路图

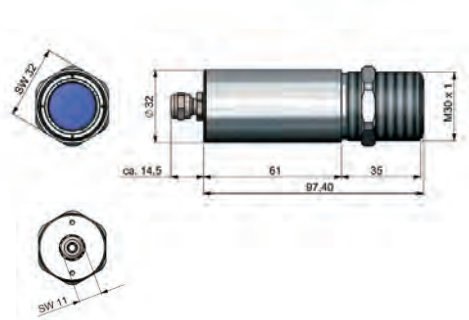


更多光路图, D:S=300:1

...SF	3.7 mm @ 1100 mm
...CF2	0.5 mm @ 150 mm
...CF3	0.7 mm @ 200 mm
...CF4	1.5 mm @ 450 mm
...FF	12 mm @ 3600 mm

尺寸

探头



电子盒

