

黑体辐射源

BR 400

使用说明书

BR400-C062010-A

一、概述

黑体作为标准红外辐射源，它的光谱能量可以通过计算而获得。红外系统校准，各种材料发射率测定，红外探测器响应率 R 和探测率 D*测定，热像仪，红外辐射测温仪，红外遥感机载星载辐射计等等仪器标定都要用黑体。

OPTRIS BR400 型黑体辐射源由附罩，辐射面，加热体精密控温测量仪构成，辐射面用导热较好的铝材制成，盘上刻有同心 V 型槽，在辐射面和附罩表面采用特殊的纳米涂料喷制处理，发射率高，发黑层均匀，不易变色脱落。控温采用 PID 控制技术，精度高，均衡性和稳定性好，并具有温度修正功能。

Optris BR400-C062010-A

- 1 -

二、技术指标

温度范围:	室温+10℃~400℃	精度:	±(0.38±0.002[t])
分辨率:	0.1℃	孔径:	Φ125mm(5inch)
发射率:	>0.95	温度传感器:	PT100 铂电阻
控制方式:	PID 自动控制	显示:	四位 LED
升温时间:	≤45 分钟	工作环境:	0℃~40℃
功率:	450W	电源:	220V/AC
保险丝:	220V/5A	重量:	7.2Kg*
尺寸:	230×230×325 mm	选配:	RS232 接口 数据软件

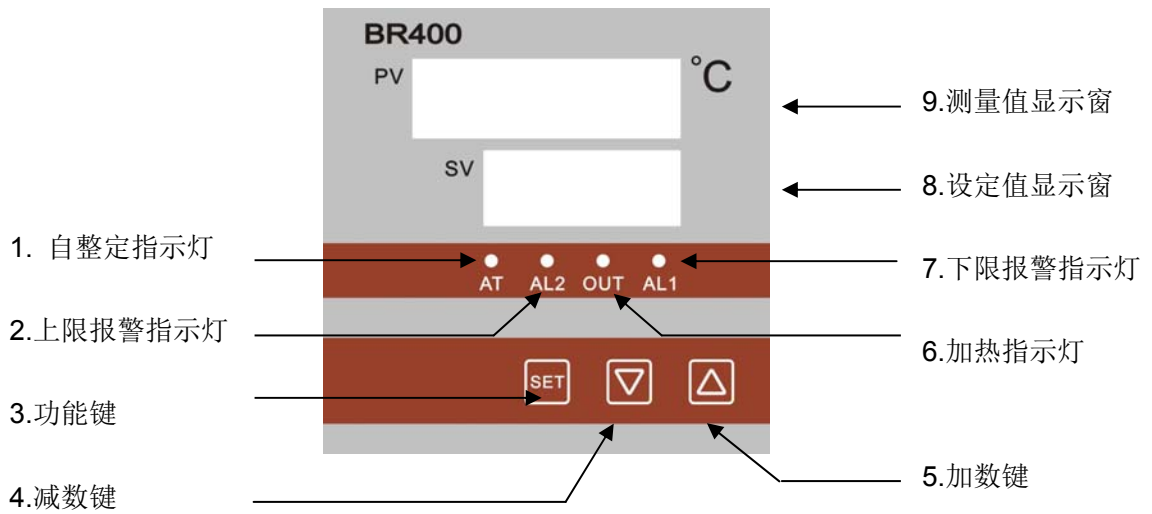
Optris BR400-C062010-A

- 2 -

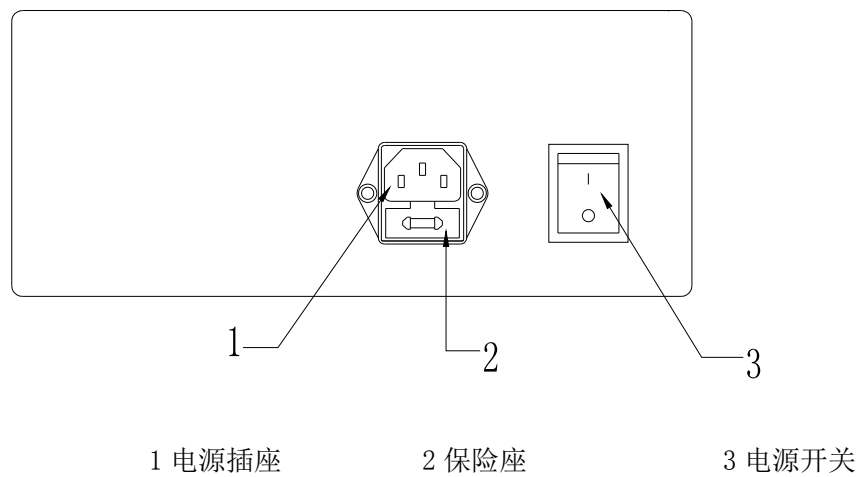
北京时代瑞资科技有限公司
网 址：www.bjrise.com
电 话：010-67506261

三、操作说明

前面板功能介绍



后面板功能介绍。



1 电源插座

2 保险座

3 电源开关

1. 安装

OPTRIS BR400 黑体应竖直安装在任何标准实验台上，决不可以安装在不平的实验台或正反倒置。购本型号产品须使用 220V 交流电压，本负载功率 $\leq 450W$ 。

2. 操作

- (1) 连接电源,拨上后面板电源开关置 3(为 ON),控温仪显示窗上下排分别显示黑体的温度值和黑体前一次的温度设定值。要防止设置参数被其它人更改可以使用软件锁功能,按功能键“SET”约 3 秒,上排测量显示“LC”,时松开,再按“^”或“v”键,下排显示“0”表示未加锁,显示“1”表示部分加锁,仅开放温度设置、PID.调节参数、SC 误差修正等参数,显示“2”表示所有参数被锁定。

在软件锁打开的情况下按“^”或“v”键,使下排显示窗数码管显示为所需值即可以进行

黑体温度的设定. 例如所需控制温度为 300℃,按“^”或“v”键使下排显示窗数码管显示为 300.0℃即可,一般温度稳定时间在 15 分钟~45 分钟。

- (2) 关机前将温度设定到 0.0℃,待黑体温度下降到 200℃以下,关掉后面板电源开关 3 置 0(关状态)
- (3) 厂方配置可改变参数
 - 客户可直接按“^”或“v”键使下排显示窗数码管显示为希望设置的温度
 - 参考设定值: P=1 I=105 D=26 SC=厂家设定
 - 需做其它修改必须联系专家指导

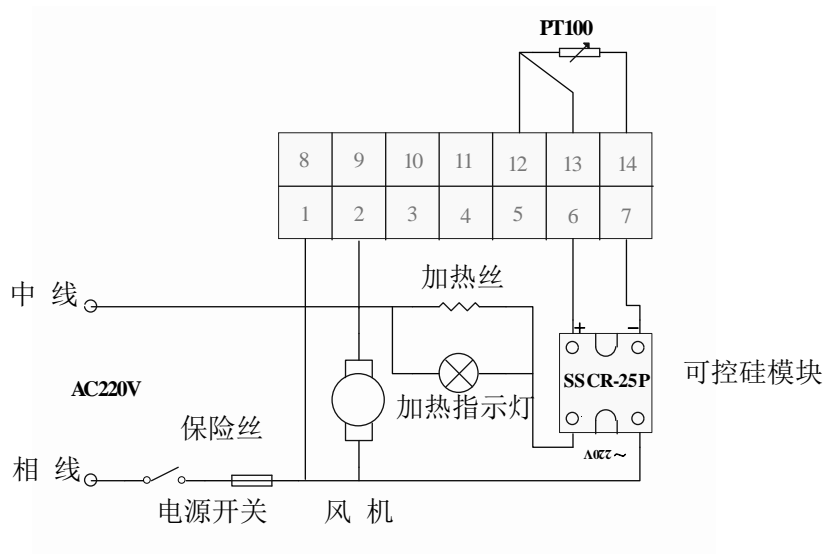
四、故障处理和维修

问 题	解决方法
开机后无显示	检查电源是否接通 检查开关是否合上 检查保险丝是否完好
开机上排显示“HH”	检查 PT100 铂电阻是否完好
开机后，所有数字显示明显闪烁或经常显示系统保护提示符“LL”	检查仪器工作电压是否太低
参数设定后，黑体不升温	检查设定值是否高于测量值 检查加热丝是否开路 检查可控硅模块是否烧坏
开机后风机不转	检查风机

五、注意事项

- (1) 黑体炉升温不宜一次设定过高，建议整百度上升至所需温度，避免缩短黑体寿命甚至烧毁黑体。
- (2) 黑体辐射面的发黑层是一种特殊的涂料，避免用户接触该辐射面，或用硬物碰击辐射面，以免损伤辐射面，影响发射率。不用时，请保持表面干净。避免灰尘粘盖。
- (3) 仪表上方中部的一个 $\Phi 10$ 的通孔，是用作温度校准用，在需要做校准时，请使用带绝缘手柄的测温探头插入孔内，避免高温情况下，因黑体靶面的漏电造成对人体的损伤。

六、线路图



七、附件

1. OPTRIS BR400 黑体辐射源一台
2. 电源线一根
3. 备用 5A 保险丝 2 只(电源座内有备用 1 只)
4. 使用说明书一份
5. 备用瓷片 4 片

备 注

Optris BR400-C062010-A

- 11 -

备 注

Optris BR400-C062010-A

- 12 -

北京时代瑞资科技有限公司
网 址：www.bjrise.com
电 话：010-67506261